

Leistungsschild u. Zusatzschild (optional) Mitte Geh. quer! Lesbar von BS!  
rating plate and optional plate middle of housing transverse! readable from NDE!

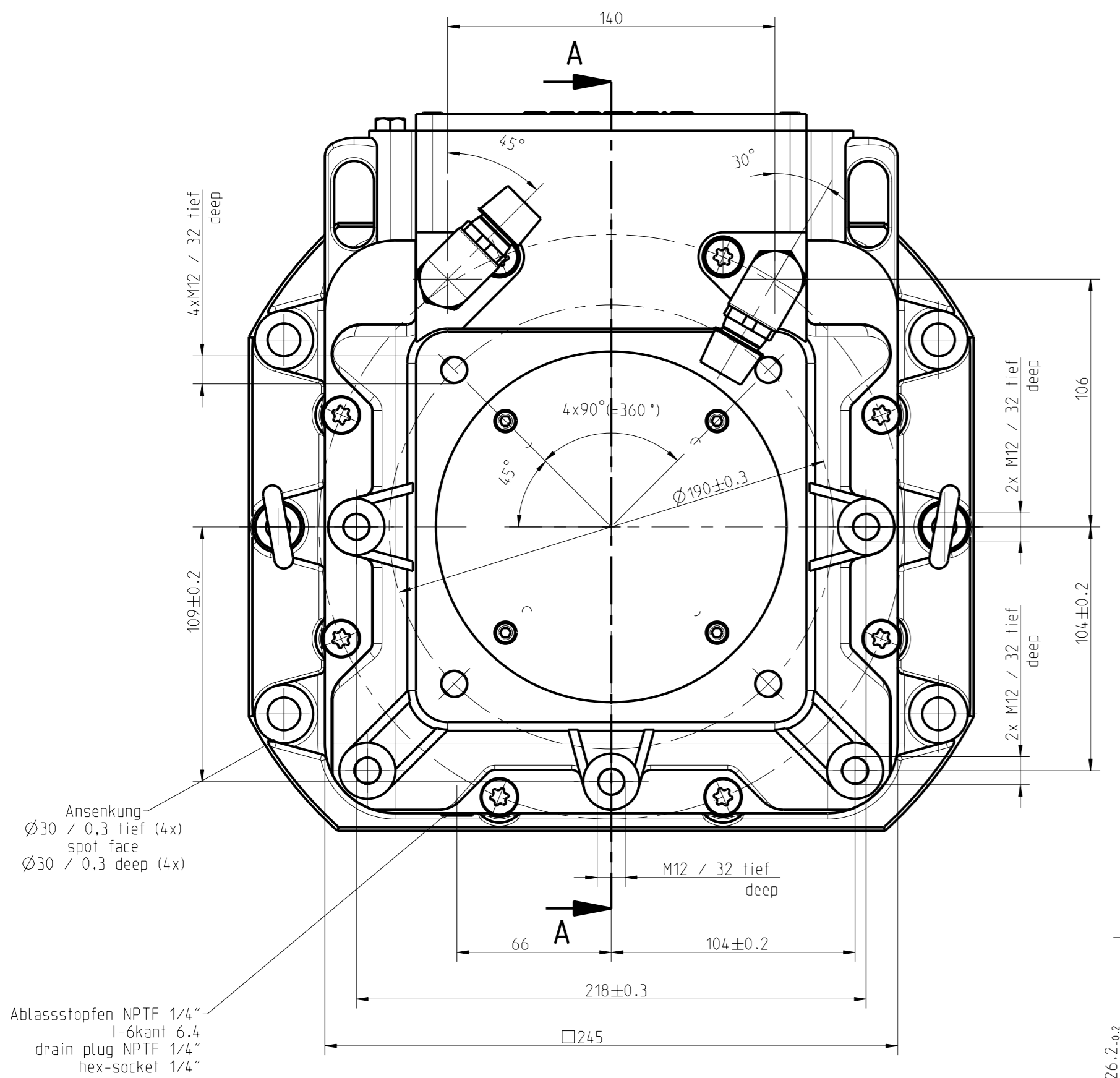
external involute spline		Zahnwelle	
fillet root Fußübergang		side fit flankenzentriert	
number of teeth Zähnezahl		24	
diametr. pitch Modul		1	
pressure angle Eingriffswinkel		30	
major dia. Kopfkreisdurchmesser		25.00	
minor dia. Fußkreisdurchmesser		22.50	
pitch dia. Teilkreisdurchmesser		24.0	
measurement over two pins diametr. Zweirollenmaß		27.479	
pin diameter Rollendurchmesser		2.120	
		flat	

Zentrierung DRM8 DIN 332 centring

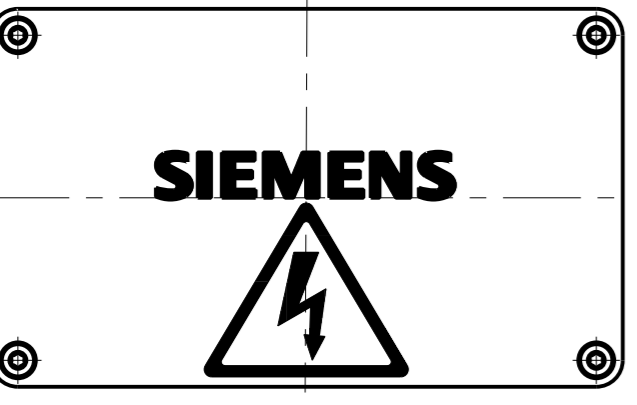
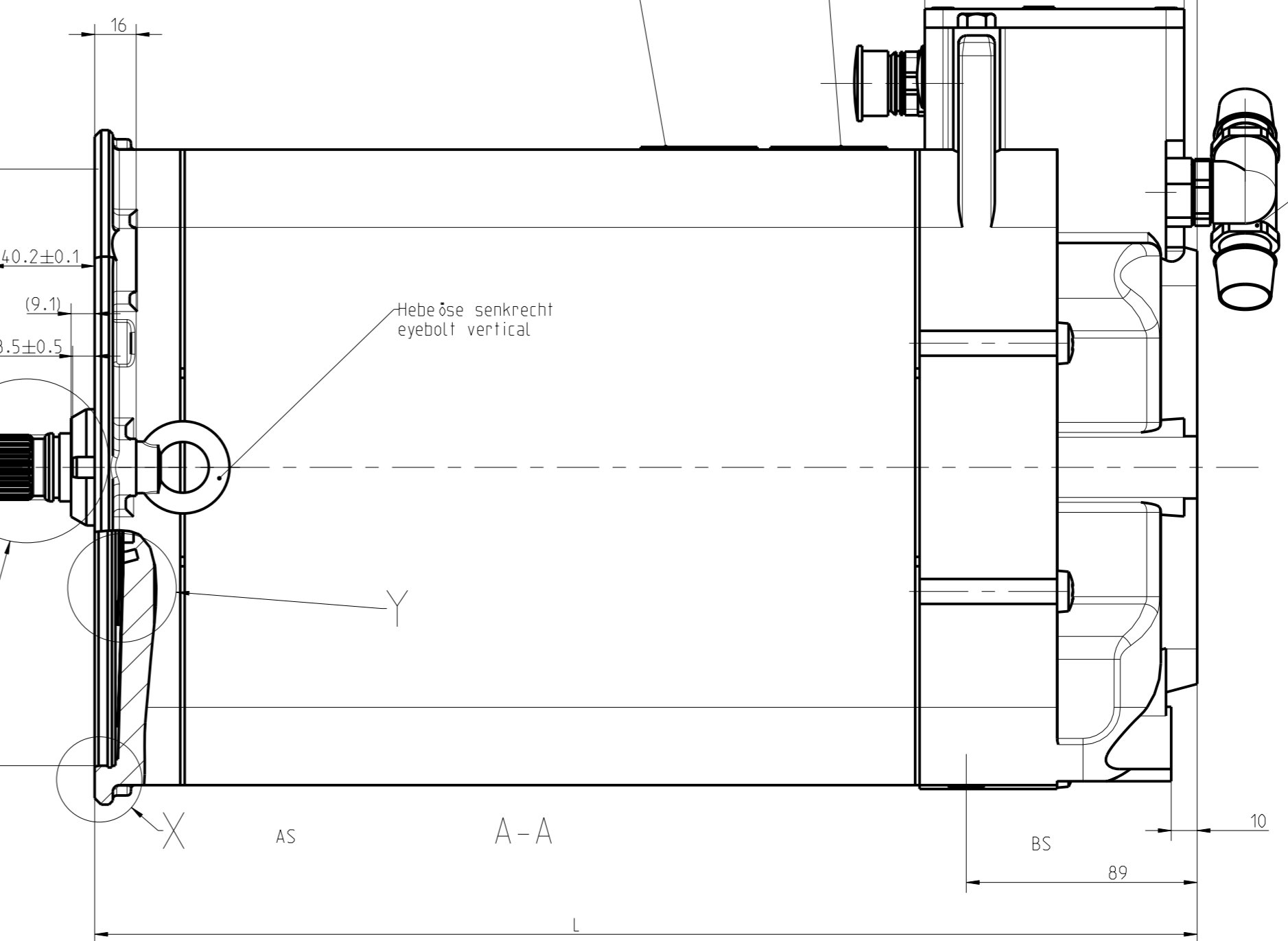
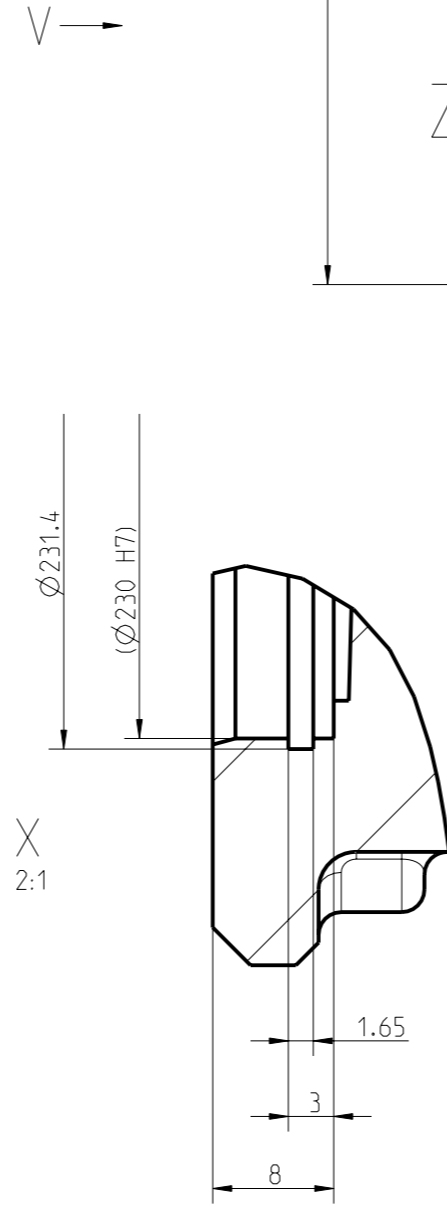
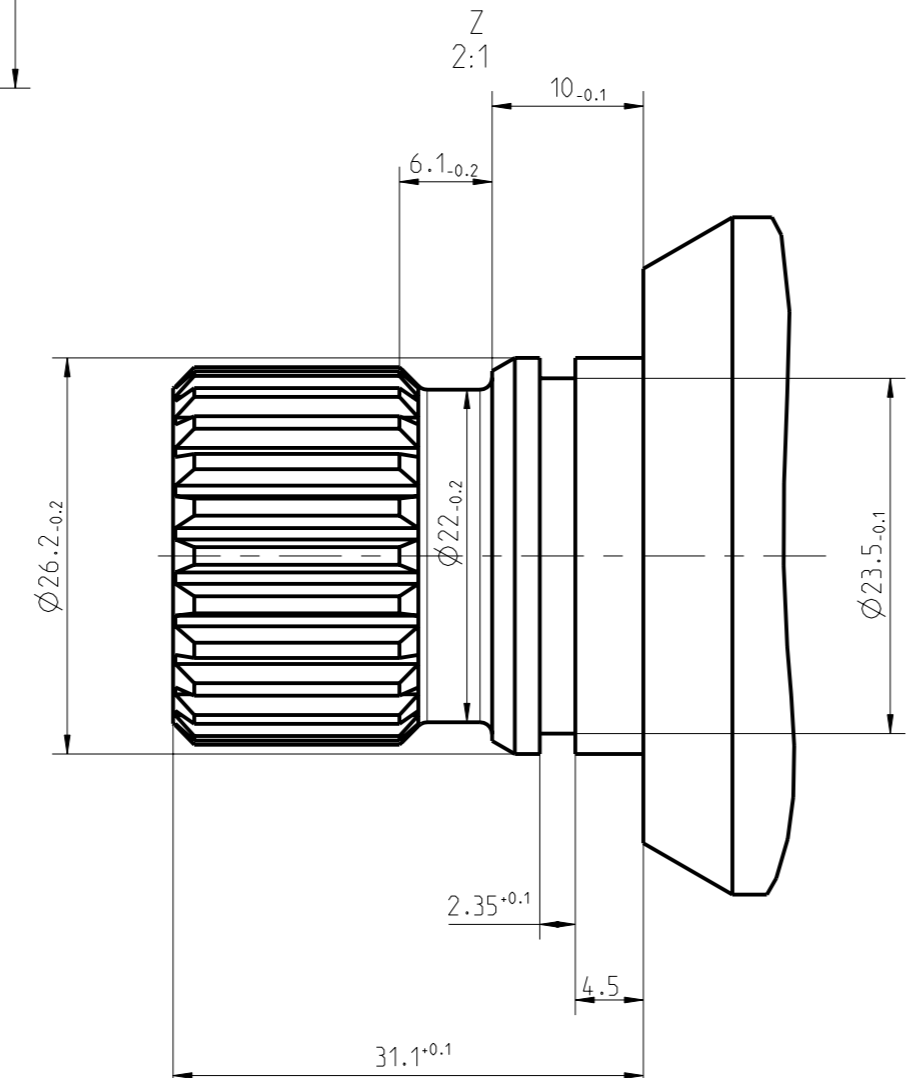
Zusatzschild optional plate

Leistungsschild rating plate

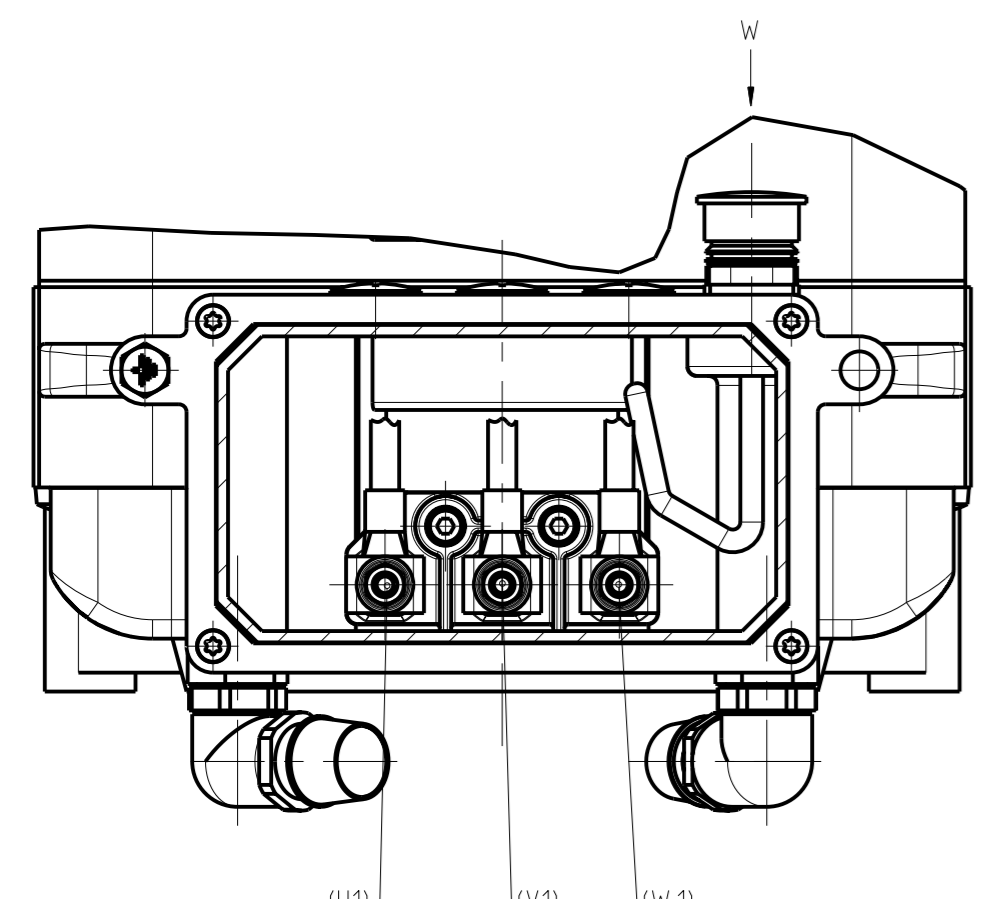
Kühlwasseranschluss Ø18  
water-cooling-connection



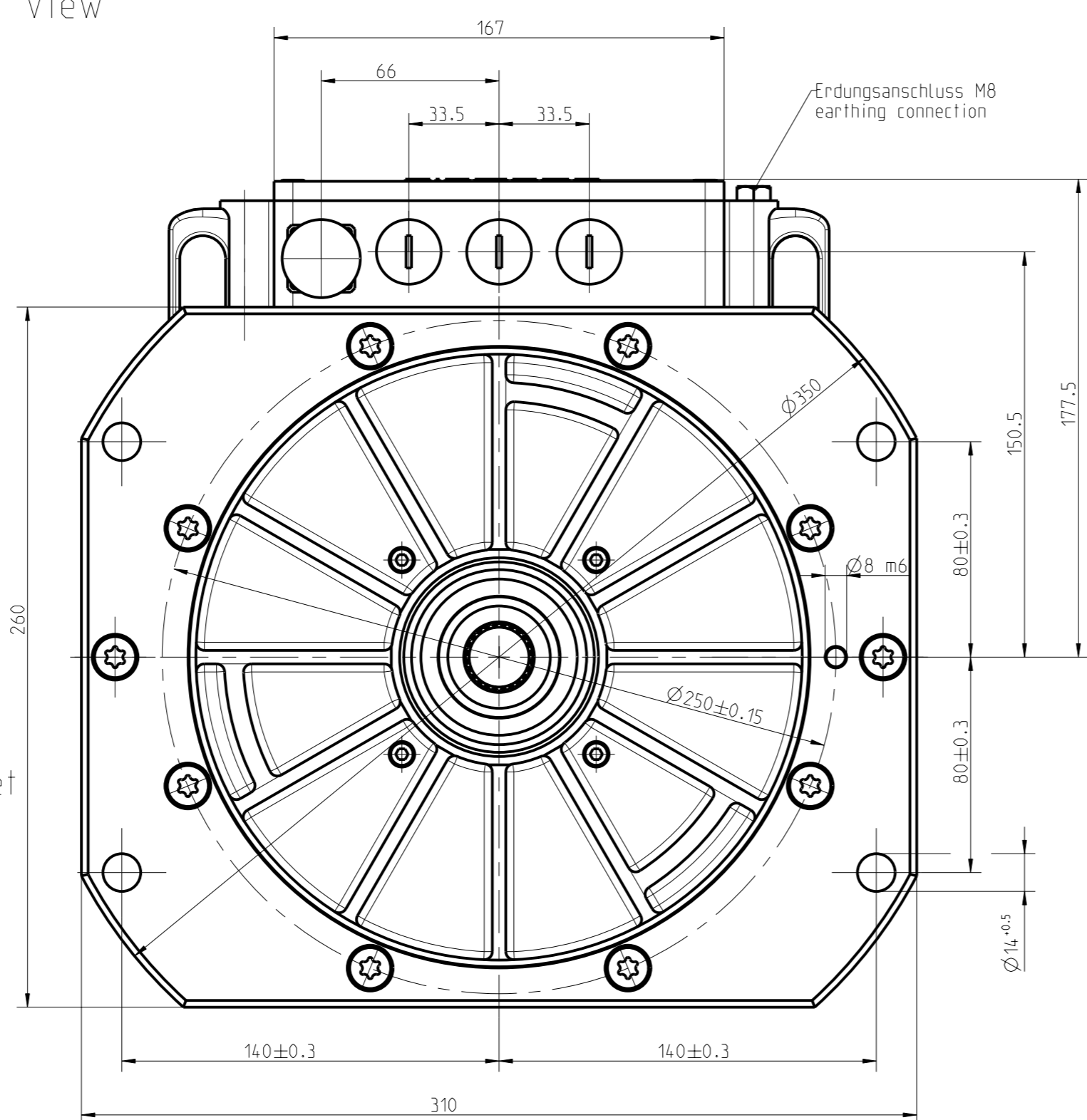
- Ansenkung Ø30 / 0.3 tief (4x) spot face Ø30 / 0.3 deep (4x)
- Ablasstopfen NPTF 1/4" 1-6kant 6.4 drain plug NPTF 1/4" hex-socket 1/4"



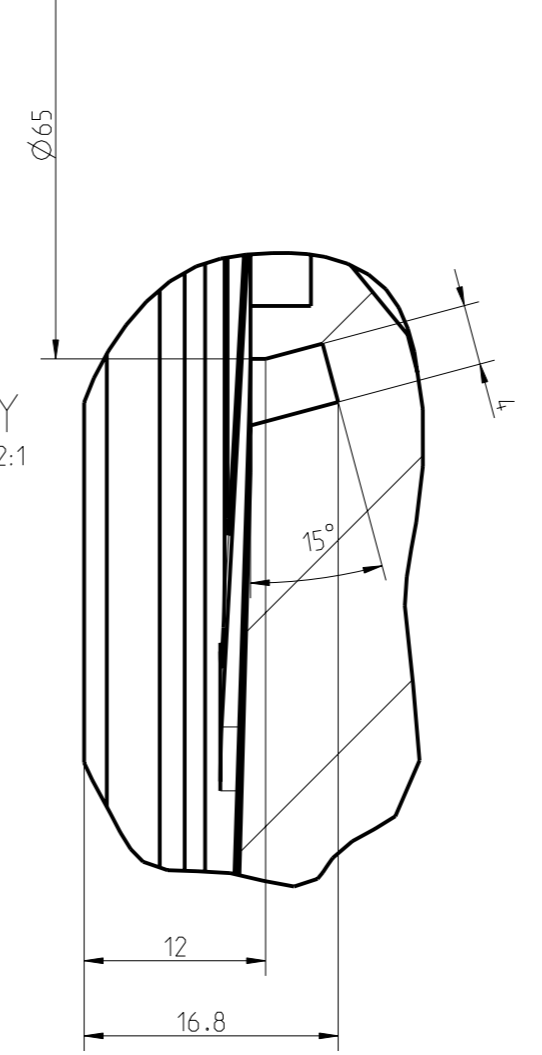
Ansicht V view



Ansicht W ohne Schutzstopfen gezeichnet view W without plug



Erdungsanschluss M8 earthing connection



tightening torque for screws Anzugmomente für Schrauben

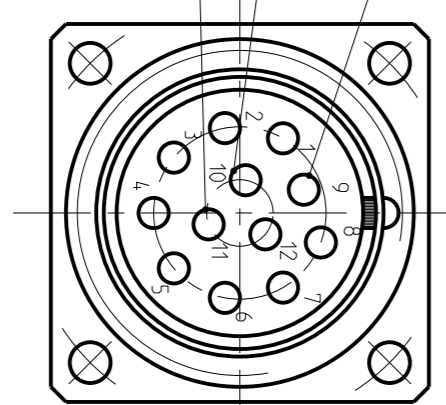
thread - / screws connction Gewinde- / Schrauben- Verbindung	thread size Gewindegröße	property class DIN 267 Festigkeitsklasse DIN 267	tightening torque fol. ±10% Anzugmoment fol. ±10%	note Bemerkung
end shield NDE to vehicle Lagerschild BS zum Fahrzeug	M12	8.8	100 Nm	for assembly-process motor in vehicle für Montage Motor in das Fahrzeug
end shield DE/NDE to motor housing Lagerschild AS/BS zum Motorgehäuse	M8	8.8	18 Nm	internal torx screw T40 Innentorxschraube T40
earthing bolt Erdungsschraube	M8	8.8	14 Nm	hexagon head screw Sechskantschraube
all other screws alle anderen Schrauben	M4	8.8	3 Nm	hexagon socket head cap screws Innensechskantschrauben
screw nut on terminal block Mutter auf Klemmbrett	M6	8	4 Nm	Innentorxschrauben T25 (MS)
cable connection to terminal box Kabelverschraubung am Klemmenkasten	Pg16		8 Nm	metal Metall
cooling water connection Kühlwasseranschluss	G 1/2		14 Nm	

Toleranz von Flansch nach DIN 42955-N

Rundlauf Welle 0.076mm über Rollen flankenzentriert  
flange tolerance DIN 42955-N  
runout shaft end 0.003" over pins contacting sides only

○ = Funktionswichtige Merkmale nach Richtlinie RQ 1015  
significant characteristic according to guideline RQ 1015

1 weiß white	Sensor Signal Ua2 sensor signal Ua2
2 gelb yellow	Sensor Signal Ua1 sensor signal Ua1
4 grün green	Sensor Spannungsversorgung sensor power supply
5 braun brown	Sensor Erdung sensor earthing
9 blau blue	KTY84 +
10 rot red	KTY84 -
11 schwarz black	KTY84 +



Ausf./type	41
MLfb	1PV5135-4WS14-Z W12
Laenge L/length L	425
Gewicht/weight	87 kg

SIEMENS

1PV513. 510.11316.41

Maßstab/scale: 1:2 Einheiten/unit: mm Masse/mass: ...

Maßblatt dimension sheet

Maßblatt Kfz-Antr., ANSI25 mt, Lg-Sch. AS horizontal

Maßblatt Kfz-Antr., ANSI25 mt, end shield DE horizontal

1 PV513.